





群名称:第八届“杰瑞杯”培养单位...
群号:971884085

©2019 Tencent



单位名称	院校代码	通讯地址			邮政编码	本届大赛预估参赛队数
姓名	职务 职称	手机号码	号码	固定电话	传真电话	常用
问题及建议						

注：回执单请于 年 月 日前发至大赛组委会邮箱 ，命名方式：（学校名称）参赛回执，请各高校联系人加入 QQ 群：971884085，以便沟通联系。

? _____ ?

?????? _____ ???

_____ ?

_____ ?

_____ ?

_____ ?

_____ ?

_____ ?

(800)

?

?

?

?

?

?

?

?

1.1

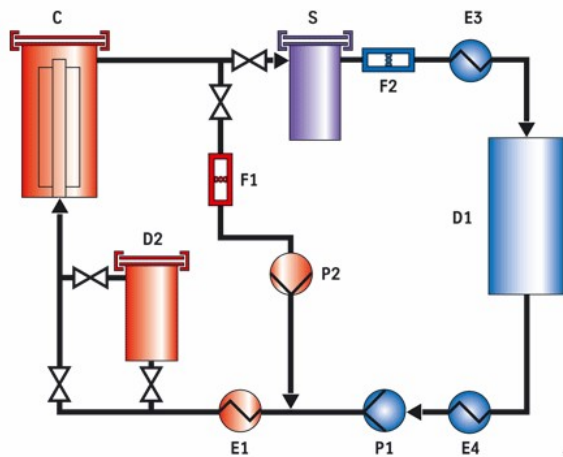
??

2

?

2.1

?





?

?

?

?

2

?

?